



Città di Lendinara

ENERGIA, RISPARMIO E OPPORTUNITA' PER LE IMPRESE

31 Maggio 2018

ufficio.energia@comune.lendinara.ro.it

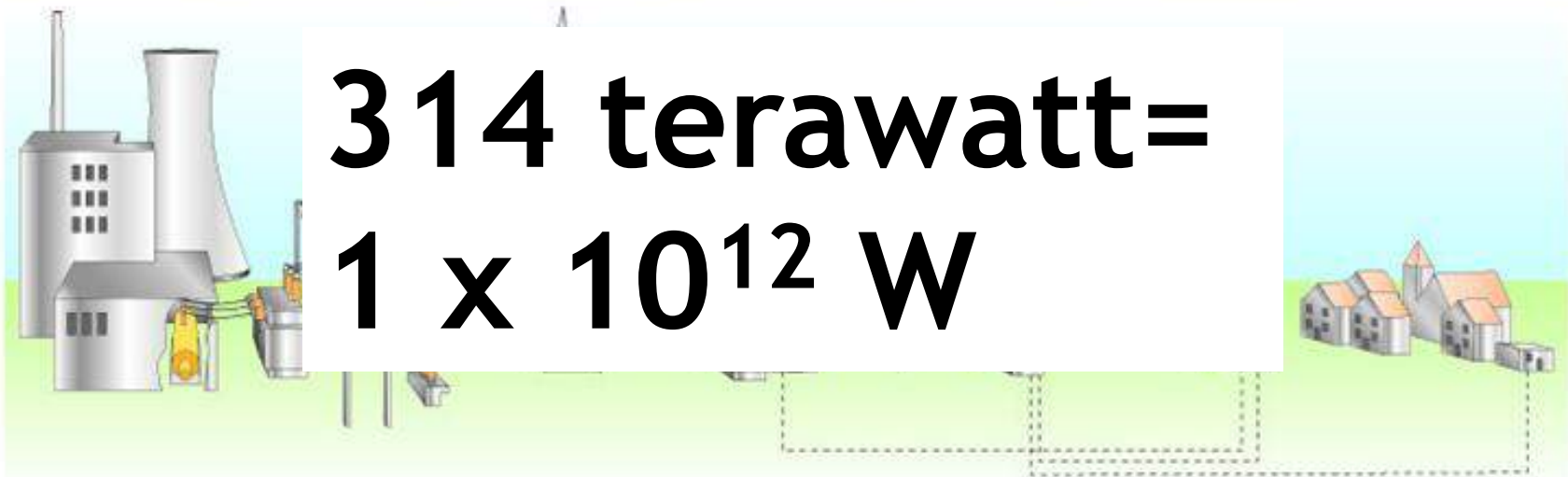
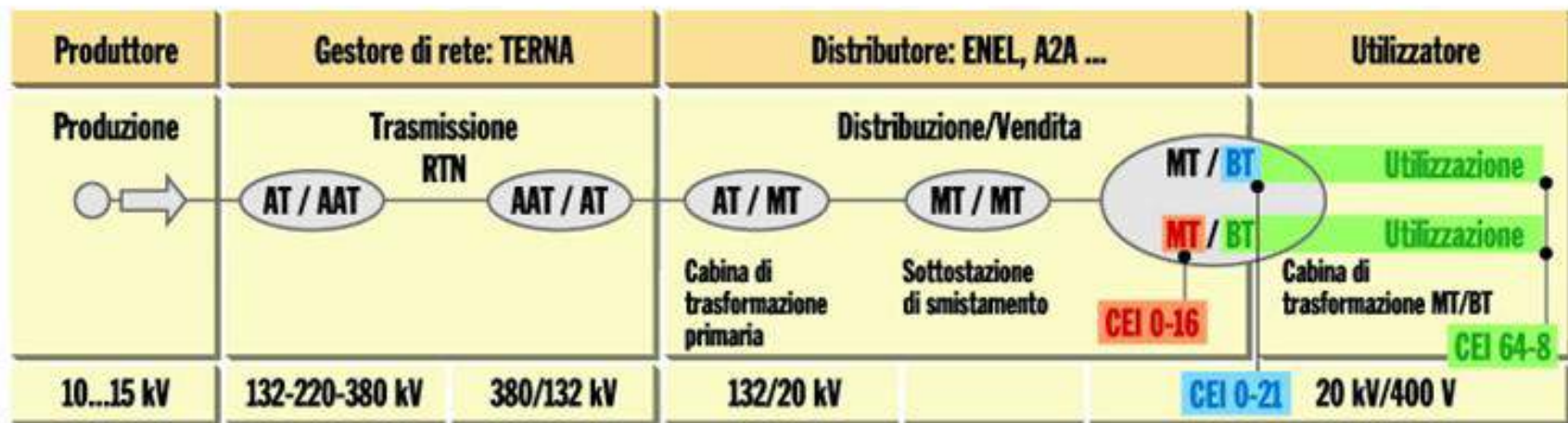
Mauriel Per. Ind. Vicentini

Energy Manager Comune di Lendinara

Parleremo di:

- ▶ **Energia elettrica e gas, tanto per chiarire alcune cose;**
- ▶ **Fatture di energia elettrica e gas metano;**
- ▶ **Accise ed Iva, chi ha diritto ad esenzioni o riduzioni;**
- ▶ **Come risparmiare energia nelle aziende e non solo;**
- ▶ **Incentivi ed altri contributi a supporto degli investimenti in efficienza energetica.**

La Filiera Elettrica



La Filiera Elettrica

- ▶ Produzione di Energia: Enel, Eon, Edison, Hera, ASM, Agsm etc;
- ▶ Trasmissione e dispacciamento: Terna;
- ▶ Distribuzione: E-Distribuzione, Iren, A2A, etc;
- ▶ Vendita: Enel Energia, Hera Comm, Argos, Ascopiave etc;
- ▶ Misura: Fattura di trasporto del distributore (Da noi E-Distribuzione).

I Mercati Dell'Energia Elettrica

- ▶ Mercato Libero: Tutti gli utilizzatori possono accedervi;
- ▶ **Mercato Vincolato:**
 - A. Mercato di Maggior Tutela: solo i Clienti in bassa tensione «BT» con fatturato annuo < 10 mil€ e < 50 dipendenti, prezzi ARERA.
 - B. Mercato di Salvaguardia: solo i clienti in MT e quelli in BT che non possono accedere al Maggior Tutela, questo mercato è affidato dall'ARERA tramite una gara pubblica.

I Mercati Dell'Energia Elettrica

► Mercato Vincolato:

A. Mercato di Maggior Tutela: Qui trovate i prezzi

<https://www.arera.it/it/dati/condec.htm>

B. Mercato di Salvaguardia: Qui trovate i prezzi

http://www.heracomm.com/business/bu_pa/bu_pa_servizio_salvaguardia/

Qui invece trovate i distributori:

<https://luce-gas.it/elenco>

Cosa Succede Con Il Termine del Mercato di Maggior Tutela?

- ▶ **Chi non sceglie ENTRO IL 10 GIUGNO 2019 un operatore del mercato libero sarà dirottato su un mercato di salvaguardia.**

Come Orientarsi Allora Con I Prezzi?

- ▶ Si formeranno dei gruppi di acquisto da parte di associazioni di consumatori, CAAF, etc. per tutelare i consumatori nella scelta.
- ▶ Già oggi esistono delle offerte verificate dall'Authority, denominate Simil Tutela e garantiscono anche un incentivo iniziale una tantum.
- ▶ <https://www.portaletutelasimile.it/>

Per Saperne Di Più:

- ▶ <https://www.portaletutelasimile.it/>
- ▶ <http://www.sportelloperilconsumatore.it/>
- ▶ ufficio.energia@comune.lendinara.ro.it

Come è Composta Una Fattura:

► Dati Generali

Servizio **Mercato Libero**

Codice Contratto:

Codice Cliente:

Fattura nr. **5197C del 16/04/2018**

Periodo **01/03/2018 - 31/03/2018**

Consumo Fatturato (kWh) **18155**

Fornitura **FORNITURA ENERGIA ELETTRICA**

INTESTATARIO DELLA FORNITURA

GENTILE CLIENTE

TOTALE DA PAGARE (€)

3.920,59

ENTRO IL:

10/05/2018

Sintesi degli importi fatturati

Euro (€)

Spesa per la materia Energia

1.203,53

Spesa per il trasporto e la gestione del contatore

532,14

Spesa per oneri di sistema

1.236,43

Energia Reattiva

14,56

Totale imposte ed iva

933,93

TOTALE BOLLETTA

3.920,59

TOTALE DA PAGARE

3.920,59

Costo medio unitario della bolletta:

Euro/kWh 0,215950

Costo medio unitario della spesa
per materia energia:

Euro/kWh 0,066291

Come è Composta Una Fattura:

► Dati Generali

CODICE POD N° IT001E

DATI FORNITURA E CONTRATTO

Le stiamo fornendo energia in:

Codice punto di erogazione(POD):

Tipologia Cliente: Altri Usi

Denominazione del contratto: Prezzo Fisso Peak OffPeak

Tipo contatore: Contatore elettronico gestito orario (EO)

Potenza disponibile: 60 kW

Potenza Impegnata: 135 kW

Consumo annuo (kWh):

F1: 63.225 F2: 74.488 F3: 59.927 F0: 0

Data di attivazione della fornitura: 01/01/2017

Data applicazione condizioni economiche: 01/01/2018

Tensione: 380 V

Opzione tariffaria: Bassa Tensione con potenza superiore a 16,5 kW

SEGNALAZIONI URGENZE E GUASTI: numero verde 803 500 - gestito da: e - distribuzione

Come è Composta una Fattura:

► Dispacciamento

Dispacciamento

Quota Fissa

Componente di dispacciamento Fissa	01/03/2018	31/03/2018	€/cliente/mese	-0,1562917	1,00	-0,16	22
------------------------------------	------------	------------	----------------	------------	------	-------	----

Quota Variabile

Dispacciamento e oneri collegati	01/03/2018	31/03/2018	€/kWh	0,0109086	16.540,00	180,43	22
----------------------------------	------------	------------	-------	-----------	-----------	--------	----

TOTALE Dispacciamento

€ 180,27

Come è Composta una Fattura:

► Servizi di Rete

Servizi di Rete

Energia Reattiva

Penale Reattiva 33%

01/03/2018	31/03/2018	€/kvarh	0,0072600	2.006,00	14,56	22
------------	------------	---------	-----------	----------	-------	----

TOTALE Servizi di Rete

€ 14,56

Come è Composta una Fattura:

► Trasporto e Gestione Contatore

Spesa per il trasporto e gestione contatore

Quota Fissa

Trasporto quote fisse	01/03/2018	31/03/2018	€/mese	2,0142417	1,00	2,01	22
-----------------------	------------	------------	--------	-----------	------	------	----

Quota Energia

Trasporto quote variabili	01/03/2018	31/03/2018	€/kWh	0,0084600	16.540,00	139,93	22
---------------------------	------------	------------	-------	-----------	-----------	--------	----

Quota Potenza

Trasporto quote potenza	01/03/2018	31/03/2018	€/kWh/mese	2,4902667	135,40	337,18	22
-------------------------	------------	------------	------------	-----------	--------	--------	----

TOTALE Spesa per il trasporto e gestione contatore

€ 479,12

Come è Composta una Fattura:

► Oneri di Sistema

Spesa per oneri di sistema

Quota Fissa

Oneri Fissi	01/03/2018	31/03/2018	€/mese	1,8766000	1,00	1,88	22
-------------	------------	------------	--------	-----------	------	------	----

Quota Energia

Oneri Variabili	01/03/2018	31/03/2018	€/kWh	0,0486770	16.540,00	805,12	22
-----------------	------------	------------	-------	-----------	-----------	--------	----

Quota Potenza

Oneri Potenza	01/03/2018	31/03/2018	€/kW/mese	2,3201000	135,40	314,14	22
---------------	------------	------------	-----------	-----------	--------	--------	----

TOTALE Spesa per oneri di sistema

€ 1.121,14

Come è Composta una Fattura:

► Oneri di Sistema 2018 CM= 0,06778 €/kWh

Spesa per oneri di sistema

Quota Fissa

Oneri Fissi	01/03/2018	31/03/2018	€/mese	1,8766000	1,00	1,88	22
-------------	------------	------------	--------	-----------	------	------	----

Quota Energia

Oneri Variabili	01/03/2018	31/03/2018	€/kWh	0,0486770	16.540,00	805,12	22
-----------------	------------	------------	-------	-----------	-----------	--------	----

Quota Potenza

Oneri Potenza	01/03/2018	31/03/2018	€/kW/mese	2,3201000	135,40	314,14	22
---------------	------------	------------	-----------	-----------	--------	--------	----

TOTALE Spesa per oneri di sistema

€ 1.121,14

► Oneri di Sistema 2017 CM= 0,06414 €/kW

Spesa per oneri di sistema

Quota Fissa

Oneri Fissi	01/01/2017	31/01/2017	€/mese	10,9529583	1,00	10,95	22
-------------	------------	------------	--------	------------	------	-------	----

Quota Energia

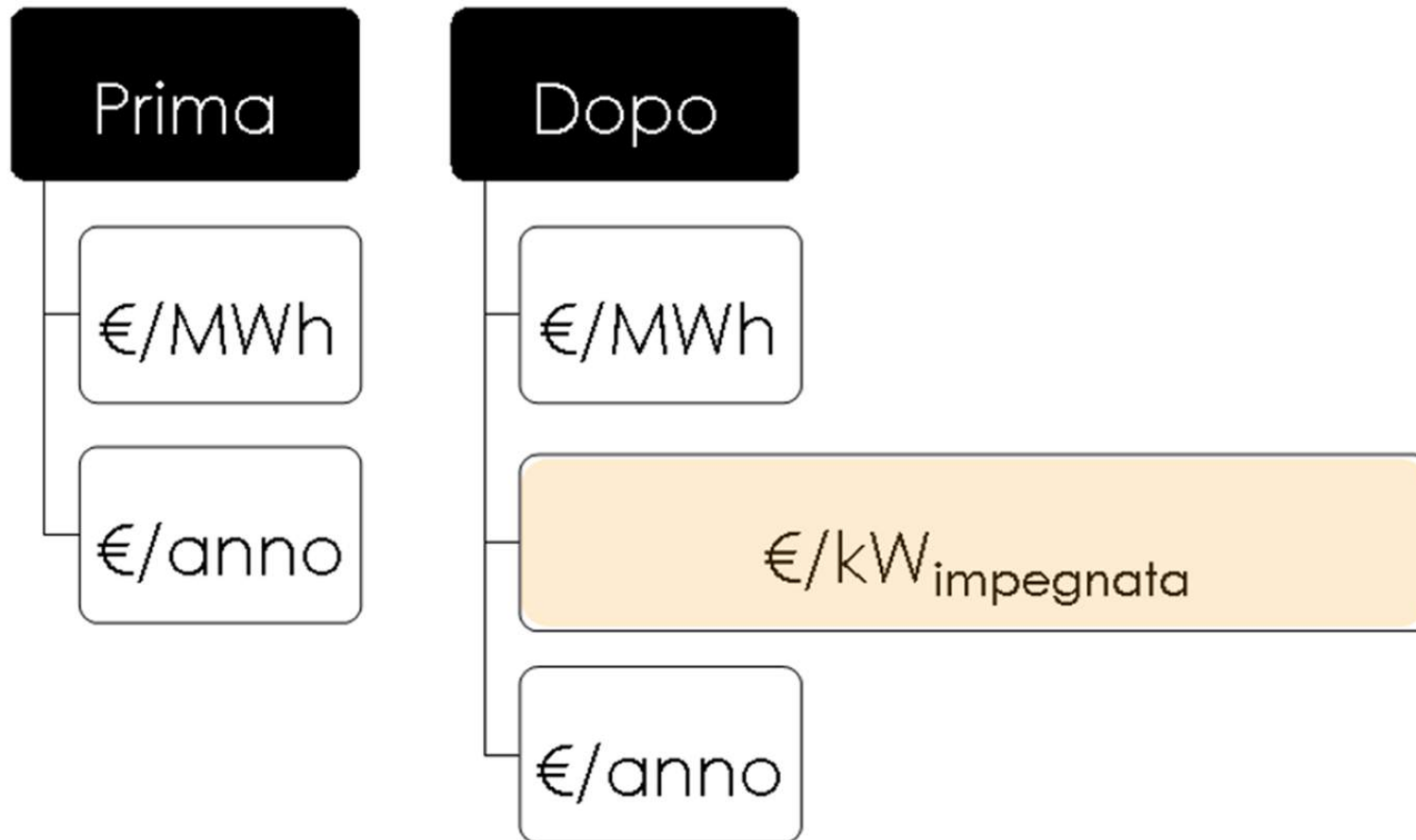
Oneri Variabili	01/01/2017	31/01/2017	€/kWh	0,0641520	25.360,00	1.626,89	22
-----------------	------------	------------	-------	-----------	-----------	----------	----

TOTALE Spesa per oneri di sistema

€ 1.637,84

Come è Composta una Fattura:

► Oneri di Sistema 2018



Le Agevolazioni Disponibili:

- ▶ **Riduzione o esenzione dell'iva;**
- ▶ **Esenzione delle accise;**
- ▶ **Incentivi legati all'interrompibilità (mercato del dispacciamento);**
- ▶ **Riduzione degli oneri alle aziende c.d. Energivore**

Riduzione Iva da 22% a 10%

- ▶ **impresa agricola**
- ▶ **impresa estrattiva**
- ▶ **impresa manifatturiera**
- ▶ **impiegata per il funzionamento degli impianti irrigui, di sollevamento e di scolo delle acque, utilizzati dai consorzi di bonifica e di irrigazione**

Esenzioni Accise

- ▶ prodotta da piccoli impianti generatori comunque azionati, purché la loro potenza disponibile non sia superiore ad 20 kW;
- ▶ utilizzata principalmente per la riduzione chimica e **nei processi elettrolitici e metallurgici (anche in %)**;
- ▶ impiegata nei processi mineralogici (anche in %);
- ▶ impiegata per la realizzazione di prodotti sul cui costo finale, calcolato in media per unità, incida per oltre il 50 per cento.
- ▶ utilizzata per attività di produzione di elettricità e per mantenere la capacità di produrre elettricità;
- ▶ utilizzata per l'impianto ed esercizio delle linee ferroviarie adibite al trasporto di merci e passeggeri;
- ▶ impiegata per l'impianto ed esercizio delle linee di trasporto urbano ed interurbano;
- ▶ N.B: per i consumi superiori a 200.000 kWh/mese l'accisa passa da 0,125€/kWh a 0,0075 €/kWh

Aziende Interrompibili

- ▶ Incentivi legati alla interrompibilità (mercato del dispacciamento);
- ▶ Le aziende che possono disporre di almeno 1 MWh interrompibile possono partecipare ad un'asta per diventare interrompibili.
- ▶ Se aggiudicatarie dell'asta, Terna attraverso un sistema automatico può staccare dalla rete le aziende che in cambio hanno una remunerazione fissa per la disponibilità ed una variabile in base ai distacchi.
- ▶ Il valore della sola quota fissa per il periodo 2018/2020 è pari a 46.582 €/MW l'anno

Riduzione Oneri C.D. Energivore

- ▶ Secondo il Decreto del 21 dicembre 2017, a decorrere dal 1° gennaio 2018 accedono alle agevolazioni anche le imprese che hanno un consumo medio annuo di energia elettrica per gli anni 2014-2015- 2016 pari ad almeno 1.000.000 kWh e ...

Caratteristiche Azienda			Agevolazione imprese Energivore per categoria					
Tipologia	Potenza [kW]	Consumo annuo [kWh]	VAL1	VAL2	VAL3	FAT1	FAT2	FAT3
2 turni	400	1.400.000	-€ 52.551	-€ 63.751	-€ 67.795	-€ 34.930	-€ 45.081	-€ 55.232
3 turni	400	2.400.000	-€ 84.191	-€ 103.391	-€ 110.324	-€ 57.081	-€ 73.638	-€ 90.195

La Filiera Del Gas Metano

Le vie di rifornimento utilizzabili dall'Italia



La Filiera Del Gas Metano

- ▶ **Trasportatore:** Il trasportatore gestisce la rete di import, (stoccaggio) e trasporto gas su dorsali nazionali e regionali;
- ▶ **Distributore:** Il distributore gestisce la rete di distribuzione locale ed i contatori di cui è proprietario;
- ▶ Il distributore si occupa inoltre della lettura dei consumi, che in un secondo momento comunica per il calcolo dell'importo dovuto dal cliente, ma è anche
 - Responsabile sicurezza h24;
 - Responsabile delle prestazioni tecniche;
- ▶ **Venditore:** è colui che fattura direttamente al Cliente finale detto anche Provider

Calcolo del Consumo di Gas

- ▶ PCS: Il potere calorifico superiore, rappresenta la quantità di energia contenuta in un metro cubo di gas a condizioni standard di temperatura e pressione.
- ▶ l'Autorità utilizza come riferimento il PCS pari a $38,52 \text{ MJ/Sm}^3$;
- ▶ Il fornitori solitamente indicano le offerte con un prezzo che fa riferimento ad un PCS di $38,1 \text{ MJ/Sm}^3$.
- ▶ Esempio:
 - ▶ $\text{c€/Sm}^3 \text{ } 30,00 \text{ a } 38,1 \text{ MJ/Sm}^3 = 30,33 \text{ c€/Sm}^3 \text{ a } 38,1 \text{ MJ/Sm}^3$

Calcolo del Consumo di Gas

- ▶ Coefficiente C : E' il coefficiente che converte il consumo misurato dal contatore, espresso in metri cubi, in standard metri cubi.
- ▶ La conversione con il coefficiente di conversione (C) è necessaria per far sì che tutti i clienti paghino l'effettiva quantità di gas.
- ▶ Ad esempio, se il consumo misurato dal contatore è 110 mc ed il valore del coefficiente C è 1,027235, gli standard metri cubi fatturati saranno: $110 \times 1,027235 = 112,99585$ Smc.

I Mercati del gas Metano

- ▶ Mercato Libero: Tutti gli utilizzatori possono accedervi;
- ▶ **Mercato Vincolato:**
 - A. Mercato di Maggior Tutela: solo i Clienti che hanno un consumo non superiore a 200.000 Sm³ /Y, prezzi ARERA.
 - B. Mercato di Ultima Istanza: solo per i Clienti non disalimentabili (es. pubblici servizi), o in casi di Clienti la cui cessazione di fornitura non è stata causata da morosità (vale solo per le utenze non superiore a 200.000 Sm³ /Y relative a clienti domestici e condomini con uso domestico, oppure con usi diversi e consumi non superiori a 50.000 Sm³ /Y).

I Mercati del gas Metano

- c. Servizio di Default; è il servizio di ultima istanza per le utenze che hanno un consumo superiore ai 200.000 Sm³/Y e 50.000 Sm³/Y.

I Mercati del gas Metano

► Mercato Vincolato:

- A. Mercato di Maggior Tutela: Qui trovate i prezzi

<https://www.arera.it/it/dati/condec.htm>

- B. Servizio di Fornitura di Ultima Istanza: Qui trovate i prezzi

http://www.heracomm.com/casa/ca_servizio_ultima_istanza/

I Mercati del gas Metano

► Mercato Vincolato:

A. Servizio di Default : Qui trovate i prezzi

http://www.heracomm.com/casa/ca_servizio_default/

B. Servizio di Fornitura di Ultima Istanza: Qui trovate i prezzi

http://www.heracomm.com/casa/ca_servizio_ultima_istanza/

Qui invece trovate i distributori:

<https://luce-gas.it/elenco>

Cosa Succede Con Il Termine del Mercato di Maggior Tutela?

- ▶ **Chi non sceglie ENTRO IL 10 GIUGNO 2019 un operatore del mercato libero sarà dirottato su un mercato di salvaguardia.**

Come è Composta Una Fattura:

► Dati Generali

Servizio Mercato Libero

Codice Contratto:

Codice Cliente:

Fattura nr. 4020240 del 17/05/2018

Periodo 01/04/2018 - 30/04/2018

Fornitura FORNITURA GAS NATURALE

INTESTATARIO DELLA FORNITURA

GENTILE CLIENTE

TOTALE DA PAGARE (€)

10.770,53

ENTRO IL:

11/06/2018

Sintesi degli importi fatturati

Euro (€)

Spesa per la materia gas naturale

3.845,58

Spesa per il trasporto e la gestione del contatore

989,25

Spesa per oneri di sistema

1.255,34

Altre partite

-5,72

Totale imposte ed iva

4.686,08

TOTALE BOLLETTA

10.770,53

TOTALE DA PAGARE

10.770,53

Costo medio unitario della bolletta (*):

€/Smc 0,589487

Costo medio unitario della spesa

per materia energia (*):

€/Smc 0,210216

(*) Il valore del costo medio come sopra calcolato, non corrisponde al costo per Smc effettivo in quanto risente nel calcolo di quote fisse, espresse in euro/cliente/mese (o euro/PDR/mese), di corrispettivi differenziati per scaglioni di consumo, espressi in funzione del livello di gas consumato, oltre che della eventuale voce relativa ai Ricalcoli.

Come è Composta Una Fattura:

► Dati Generali

DATI FORNITURA E CONTRATTO

Le stiamo fornendo gas in:

Codice punto di riconsegna (PDR):

Codice REMI:

Classe del misuratore: G40

Tipologia Cliente: Usi diversi

Tipologia d'uso: Uso tecnologico + riscaldamento

Potere calorifico superiore mensile (P): 38,822 MJ/Smc

Coefficiente correttivo (C): 1,000000

Denominazione dell'offerta: TARIFFA SUM CLUSTER V2

Consumo annuo (Smc): 65.918

Data di attivazione della fornitura: 01/08/2016

Data applicazione condizioni economiche: 01/08/2016

SEGNALAZIONI URGENZE E GUASTI: numero verde 800984040 - gestito da: AP Reti Gas S.p.A.

Come è Composta una Fattura:

► Servizi di Vendita

ELEMENTI DI DETTAGLIO

	Periodo di riferimento		Unità di misura	Prezzi unitari (€)	Quantità	Totale (€) IVA (%)	
Servizi di vendita							
Quota Fissa							
QVD Fissa	01/04/2018	30/04/2018	€/cliente/mese	6,5683330	1,00	6,57	10
Quota Energia							
Componente Materia Prima Gas	01/04/2018	30/04/2018	€/smc	0,1793960	5.271,00	945,60	10
QVD Variabile	01/04/2018	30/04/2018	€/smc	0,0079460	5.271,00	41,88	10
Componenti Grad e Cpr	01/04/2018	30/04/2018	€/smc	0,0217000	5.271,00	114,38	10
TOTALE Servizi di vendita						€ 1.108,43	

Come è Composta una Fattura:

► Trasporto e Gestione Contatore

Spesa per il trasporto e gestione contatore

Quota Fissa

Distribuzione Quota Fissa Trasporto	01/04/2018	30/04/2018	€/cliente/mese	31,9455557	1,00	31,95	10
-------------------------------------	------------	------------	----------------	------------	------	-------	----

Quota Variabile

Quota energia- trasporto V scaglione	01/04/2018	30/04/2018	€/smc	0,0459060	5.271,00	241,97	10
--------------------------------------	------------	------------	-------	-----------	----------	--------	----

TOTALE Spesa per il trasporto e gestione contatore

€ 273,92

Come è Composta una Fattura:

► Oneri di Sistema

Spesa per oneri di sistema

Quota Fissa

Distribuzione Quota Fissa Oneri	01/04/2018	30/04/2018	€/cliente/mese	-2,2508333	1,00	-2,25	10
---------------------------------	------------	------------	----------------	------------	------	-------	----

Quota variabile

Quota energia - oneri di sistema V scaglione	01/04/2018	30/04/2018	€/smc	0,0333970	5.271,00	176,04	10
--	------------	------------	-------	-----------	----------	--------	----

Oneri Trasporto	01/04/2018	30/04/2018	€/smc	0,0356530	5.271,00	187,93	10
-----------------	------------	------------	-------	-----------	----------	--------	----

TOTALE Spesa per oneri di sistema

€ 361,72

Come è Composta una Fattura:

► Imposte ed Accise

Imposte

Imposta Erariale

Accisa agevolata	01/04/2018	30/04/2018	€/smc	0,0124980	5.271,00	65,88	10
------------------	------------	------------	-------	-----------	----------	-------	----

Addizionale Enti Locali

Addizionale enti locali uso industriale	01/04/2018	30/04/2018	€/smc	0,0062490	5.271,00	32,94	10
---	------------	------------	-------	-----------	----------	-------	----

TOTALE Imposte

€ 98,82

Attenzione alle Accise!!!

ESEMPIO DI RISPARMIO CON ACCISA RIDOTTA

In un'azienda con consumo annuo di 7.000 metri cubi, si possono verificare due diverse ipotesi di fatturazione, a seconda che sia stata richiesta o meno l'accisa agevolata:

1) fatturazione senza accisa agevolata (uso civile)

Scaglioni per mc		Accisa €/mc	Importo accisa
0	120	0,044	€ 5,28
120	480	0,175	€ 63,00
480	1.560	0,170	€ 183,60
1.560	7.000	0,186	€ 1.011,84
			€ 1.263,72

2) fatturazione con accisa agevolata (uso industriale/commerciale)

Scaglioni per mc		Accisa €/mc	Importo accisa
0	1.200.000	0,012498	€ 87,49

Pertanto, con l'accisa agevolata l'azienda può avere un risparmio annuo di € 1.175,93 (ovvero 1.263,72 – 87,79)

Le Agevolazioni Disponibili:

- ▶ **Riduzione o esenzione dell'iva;**
- ▶ **Riduzione o esenzione delle accise;**

Riduzione Iva da 22% a 10%

- ▶ **impresa agricola**
- ▶ **impresa estrattiva**
- ▶ **impresa manifatturiera**
- ▶ **impiegata per il funzionamento degli impianti irrigui, di sollevamento e di scolo delle acque, utilizzati dai consorzi di bonifica e di irrigazione**
- ▶ **imprese che lo impiegano per la produzione di energia elettrica**
- ▶ **che il gas fornito alla Ditta/Società qui rappresentata è destinato alla centrale per la produzione combinata di energia elettrica e calore, di cui si è titolari della licenza di officina elettrica (cogenerazione)**

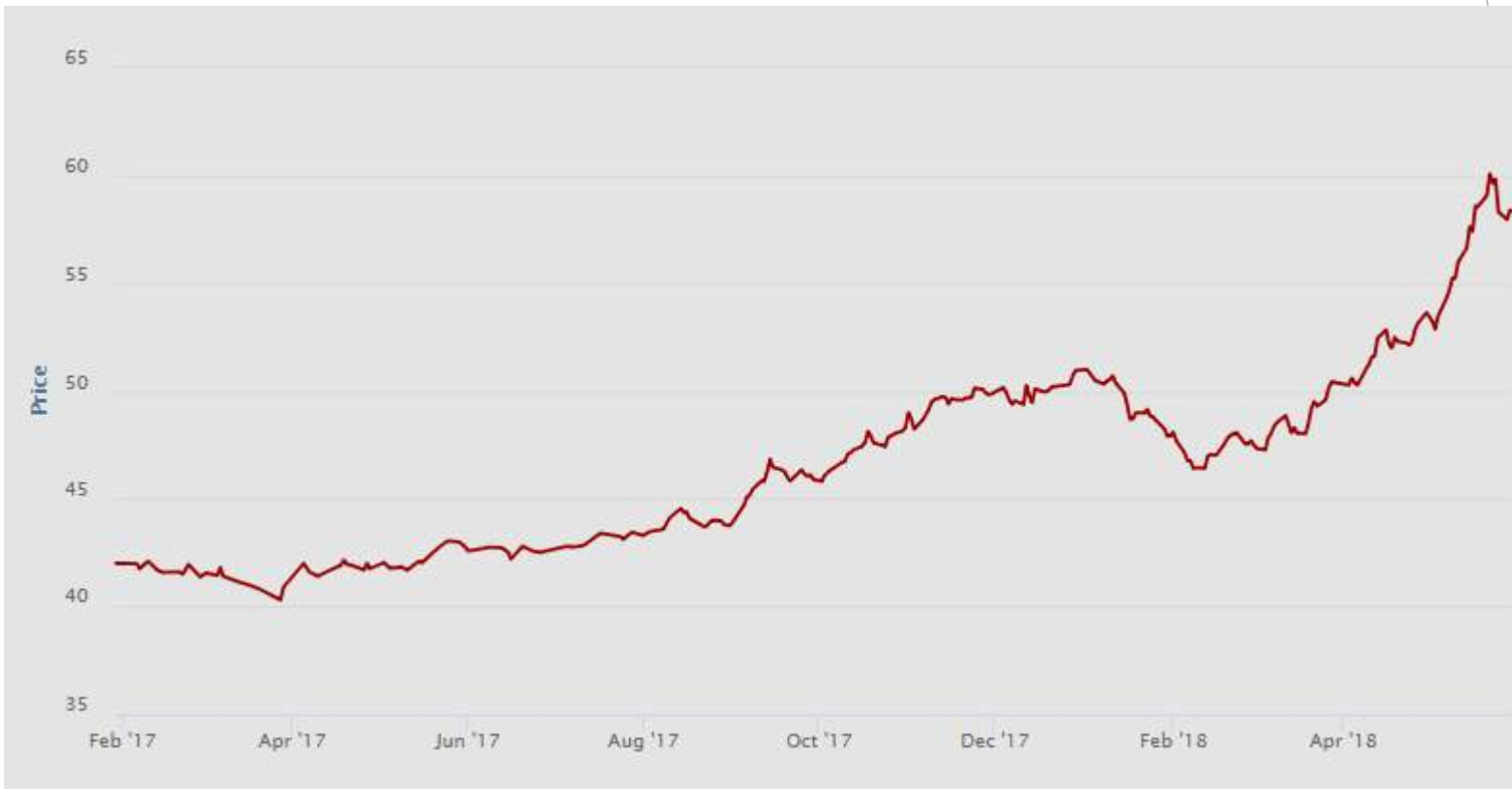
Riduzione Accise

- ▶ gas naturale, destinato alla combustione, **in tutte le attività industriali produttive di beni e servizi e nelle attività artigianali ed agricole, nel settore alberghiero**, esclusi usi per attività svolte fuori dal perimetro aziendale produttivo
- ▶ nel settore della distribuzione commerciale In presenza di consumi promiscui misurati dallo stesso contatore (caso in cui il consumo riguarda anche usi diversi dalla distribuzione commerciale)
- ▶ **negli esercizi di ristorazione**
- ▶ usi nella casa di cura gestita con fini di lucro
- ▶ negli impianti sportivi adibiti esclusivamente ad attività dilettantistiche e gestiti senza fini di lucro
- ▶ usi per il funzionamento **del forno da pane e/o di altre attrezzature dei panificatori**
- ▶ nel teleriscaldamento alimentato da impianti di cogenerazione, anche se riforniscono utenze civili
- ▶ attività ricettive svolte da istituzioni finalizzate all'assistenza dei disabili, degli orfani, degli anziani e degli indigenti;

Esenzione delle Accise

- ▶ **processi di riduzione chimica**
- ▶ **processi elettrolitici**
- ▶ **processi metallurgici**
- ▶ **processi mineralogici**

Come Fare Efficienza Energetica



Come Fare Efficienza Energetica

 WINTER18

23.800

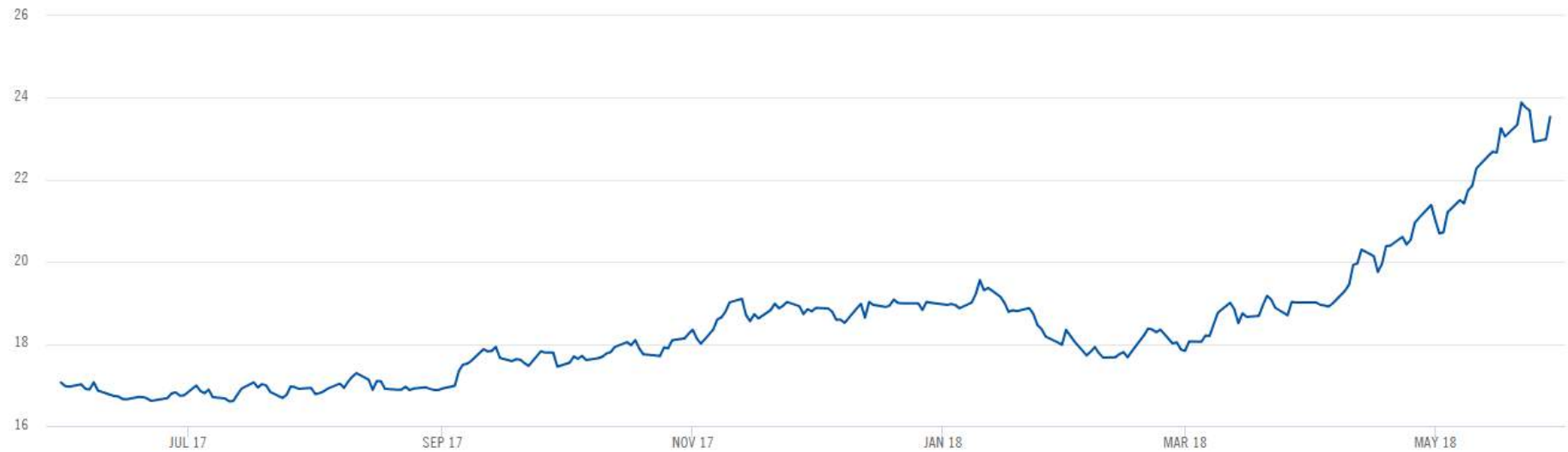
30/05/2018 15:00

100.000

1915

INTRADAY 3 MONTHS **1 YEAR** 2 YEARS

LAST UPDATE TIME: 05-30-2018 3:19 PM GMT



Diagnosi Energetica

- ▶ E' il primo passo per occuparsi di efficienza energetica in azienda;
- ▶ Permette di conoscere esattamente le dinamiche legate ai consumi energetici dell'attività produttiva;
- ▶ Individua interventi comportamentali oppure interventi volti a ridurre i consumi;
- ▶ Analizza gli investimenti in modo oggettivo per agevolare il processo decisionale;
- ▶ E' un documento indispensabile per accedere agli incentivi regionali sull'efficienza energetica;
- ▶ E' obbligatoria ai fini del D.lgs. 102/2014 (Grandi Aziende ed Energivore).

Monitoraggio

- ▶ E' il secondo passo per occuparsi di efficienza energetica in azienda;
- ▶ Permette di conoscere nel dettaglio i consumi energetici;
- ▶ E' uno strumento utile oltre che all'energy manager anche al controllo di gestione, che può così imputare correttamente i costi energetici per prodotto, articolo, etc;
- ▶ Permette di riscontrare gli effettivi risparmi a seguito degli interventi di efficienza energetica;
- ▶ Il monitoraggio è obbligatorio già a partire dal 2018 per le diagnosi energetiche che dovranno essere eseguite entro il 5 dicembre 2019 per adempiere al D.lgs. 102/2014.

Ricerca Perdite su Impianto Aria Compressa

- ▶ **La sola riparazione delle perdite statisticamente riduce i consumi di aria compressa dal 20% al 40%;**
- ▶ **E' un'attività indispensabile nel caso si intenda cambiare il compressore esistente;**
- ▶ **L'investimento rientra nel giro di 4 -8 mesi.**

Termografia

- ▶ Evidenzia i surriscaldamenti che possono comportare guasti ed incendi, aumentando la sicurezza dei luoghi di lavoro;
- ▶ Intercetta sprechi di energia per effetto Joule, per attriti eccessivi o per dispersione;
- ▶ Permette di mirare gli interventi di manutenzione preventiva scongiurando grossi interventi di manutenzione straordinaria.

Installazione Inverter su Motori Elettrici

- ▶ L'installazione di inverter sui motori elettrici permette di ridurre il consumo di energia mediamente del 30%;
- ▶ L'inverter evita i picchi di assorbimento all'avviamento del motore aumentandone la vita utile;
- ▶ L'inverter permette anche di ridurre l'impegno di potenza con relativi benefici lato tariffe.

Ottimizzazione sugli Impianti di Refrigerazione

- ▶ L'installazione di sistemi di free-cooling permettono la riduzione dei consumi di energia ai compressori sfruttando al meglio le temperature esterne quando favorevoli;
- ▶ L'installazione di torri evaporative a circuito chiuso annullano i consumi di acqua e i relativi costi di trattamento;
- ▶ La sostituzione delle valvole di espansione tradizionali con nuove di tipo elettronico permettono riduzione dei consumi di energia quasi sempre superiori al 25%;
- ▶ L'installazione di sistemi di controllo automatici della temperatura di condensazione e di evaporazione riducono i consumi energetici di almeno il 15%.

illuminazione a LED

- ▶ **Consente di risparmiare dal 40% al 75% del costo energetico per illuminazione;**
- ▶ **Abbatte i costi di manutenzione dovuti al ricambio delle lampade grazie ad una vita utile elevata;**
- ▶ **Tempi di rientro dell'investimento molto brevi;**
- ▶ **E' una buona occasione per adeguare l'illuminazione agli standard di sicurezza e alle normative attuali.**

Sistemi di Power Quality

- ▶ **Migliorano la qualità dell'energia elettrica a servizio dello stabilimento riducendo i guasti alle apparecchiature e aumentandone la vita utile;**
- ▶ **Si possono conseguire risparmi elettrici dal 5% al 15%;**
- ▶ **Sono sistemi molto affidabili con una vita utile superiore ai 10 anni.**



Impianti Fotovoltaici

- ▶ **Tecnologia consolidata ed affidabile;**
- ▶ **Riduce i costi di energia e l'impegno di potenza;**
- ▶ **Tempi di rientro certi;**
- ▶ **Tecnologia incentivata dai POR FESR Regionali se associata ad altri interventi di efficienza.**

Stazioni di Ricarica Auto Elettriche

- ▶ Per sostenere la modernizzazione della flotta aziendale con un'attenzione particolare alla sostenibilità ambientale;
- ▶ E' un ottimo strumento di visibilità verso gli stakeholder;
- ▶ E' uno strumento per fidelizzare clienti e collaboratori.

Formazione e Informazione

- ▶ In molti casi una corretta informazione e formazione al personale che con il suo comportamento incide sui consumi energetici è il migliore investimento in efficienza energetica;
- ▶ La formazione in efficienza energetica viene vissuta in maniera positiva e diventa un momento di motivazione;
- ▶ In alcuni casi può essere utile creare dei progetti di premialità per incentivare una sana competitività interna volta al risparmio energetico.

Certificazione ISO 50001 Sistema di Gestione Energetica

- ▶ La certificazione ISO 50001 riconosciuta a livello mondiale permette di dotare l'azienda di un sistema di gestione dell'energia volto al contenimento delle emissioni, dei consumi e quindi dei costi energetici;
- ▶ Coinvolge tutto il personale dell'azienda in azioni virtuose;
- ▶ Fa del monitoraggio dei consumi il principale driver di ottimizzazione infatti anche il solo controllo puntuale dei consumi porta sempre ad un risparmio di almeno il 5%.
- ▶ E' sempre di più riconosciuta come «punteggio» nelle gare di appalto tra privati soprattutto per chi lavora con aziende del nord Europa.

Misure di Sostegno agli Investimenti in Efficienza Energetica



POR FESR Regione Veneto

- ▶ Incentivano tutte le tecnologie per l'efficienza;
- ▶ E' una misura disponibile periodicamente fino ad esaurimento delle risorse;
- ▶ Gli interventi devono essere prettamente relativi l'attività principale;
- ▶ Devono garantire una riduzione minima del consumo totale di energia (es. 9%);
- ▶ La misura solitamente finanzia a fondo perduto il 30% dei costi incentivabili;
- ▶ E' necessario disporre di una Diagnosi Energetica svolta da professionista certificato UNI 11339 oppure da una società certificata UNI 11352 (Esco).

Conto Termico 2.0

- ▶ E' una misura Statale, erogata dal GSE senza scadenza;
- ▶ sostituzione di impianti di climatizzazione invernale esistenti con impianti di climatizzazione invernale, anche combinati per la produzione di acqua calda sanitaria, dotati di pompe di calore, elettriche o a gas, utilizzando energia aerotermica, geotermica o idrotermica...;
- ▶ sostituzione di impianti di climatizzazione invernale esistenti o di riscaldamento delle serre e dei fabbricati rurali esistenti con impianti di climatizzazione invernale dotati di generatore di calore alimentato da biomassa...;
- ▶ installazione di impianti solari termici per la produzione di acqua calda sanitaria e/o ad integrazione dell'impianto di climatizzazione invernale, anche abbinati a sistemi di solar cooling, per la produzione di energia termica per processi produttivi o immissione in reti di teleriscaldamento e teleraffreddamento;
- ▶ sostituzione di scaldacqua elettrici con scaldacqua a pompa di calore;
- ▶ sostituzione di impianti di climatizzazione invernale esistenti con sistemi ibridi a pompa di calore.
- ▶ Il valore dell'incentivo copre circa il 50% dell'investimento ma ad ogni tecnologia va applicata la rispettiva formula.

Detrazione Irpef ed Ires 50% o 65%

- ▶ E' una misura Statale accessibile a tutte le tipologie d'impresa;
- ▶ E' valida fino a dicembre 2018 poi le detrazioni saranno ridotte drasticamente (36%);
- ▶ Sostiene diverse soluzioni di efficienza come:
 - ▶ Finestre - 50%
 - ▶ Schermature solari - 50%
 - ▶ Caldaie a biomassa - 50%
 - ▶ Pannelli solari - 65%
 - ▶ Caldaie a condensazione - 65%
 - ▶ Pompa di calore o sistemi ibridi - 65%
 - ▶ Isolamenti tetti e cappotti - 65%

Titoli di Efficienza Energetica (Certificati Bianchi)

- ▶ E' una misura Statale accessibile a tutte le tipologie d'impresa;
- ▶ Incentiva tutte le tecnologie che producono una riduzione dei consumi energetici;
- ▶ Non ha scadenza;
- ▶ Occorre raggiungere delle soglie minime di risparmio per accedervi.

Super ed Iper Ammortamento

- ▶ E' una misura Statale accessibile a tutte le tipologie d'impresa;
- ▶ Esiste un elenco determinato di tecnologie oggetto dell'incentivo;
- ▶ Super ammortamento pari a 140% (sconto pari a circa il 9,6%);
- ▶ Iper ammortamento pari a 250% (sconto pari a 36%);
- ▶ Per il Super ammortamento basta che l'investimento rientri tra quelli in elenco;
- ▶ Per l'Iper ammortamento serve rispettare requisiti tecnologici ben definiti volti ad interconettere il bene ammortizzato con altri ambiti aziendali interni ed esterni;
- ▶ E' una misura valida fino a dicembre 2019 se entro dicembre 2018 eseguito acconto per l'importo di almeno il 20%;
- ▶ Nel caso di Iper ammortamento sopra i 500.000 € di investimento è necessaria una perizia giurata che è comunque sempre consigliata.

Bonus Fiscale Ricerca e Sviluppo

- ▶ E' una misura Statale accessibile a tutte le tipologie d'impresa;
- ▶ Consiste in un bonus fiscale del 50%;
- ▶ Si può utilizzare in compensazione con qualsiasi voce degli F24;
- ▶ Non occorre fare domande ad enti, bandi etc.
- ▶ E' valido fino al 2020.



Città di Lendinara

**Grazie della Vostra
Attenzione!**

Inviateci le vostre domande a:

ufficio.energia@comune.lendinara.ro.it

Mauriel Per. Ind. Vicentini

Energy Manager Comune di Lendinara